

日期	
姓名	
专业	电气
姓名	
专业	给排水
日期	
姓名	
专业	建筑
姓名	
专业	结构

# 沙县境景 建筑设计有限公司

**注意事项**

1. 此图设计, 未经设计者书面批准, 任何部分不得复印
2. 用图板上标明之尺寸, 不可按比例量度图板, 所有尺寸和原有工程有关者, 必需在实地量度核准
3. 与此图板相关之其他图板及文件, 如发生互相矛盾时, 承建商有责任及时通知设计者

施工图审查批准单位:

施工图审查批准书证号:

图纸专用章:  
 沙县境景建筑设计有限公司  
 范围: 建筑工程  
 等级: 乙级 证号: A235005080  
 注册建筑师执业章: 2021年07月09日

注册结构师执业章:

工程名称:

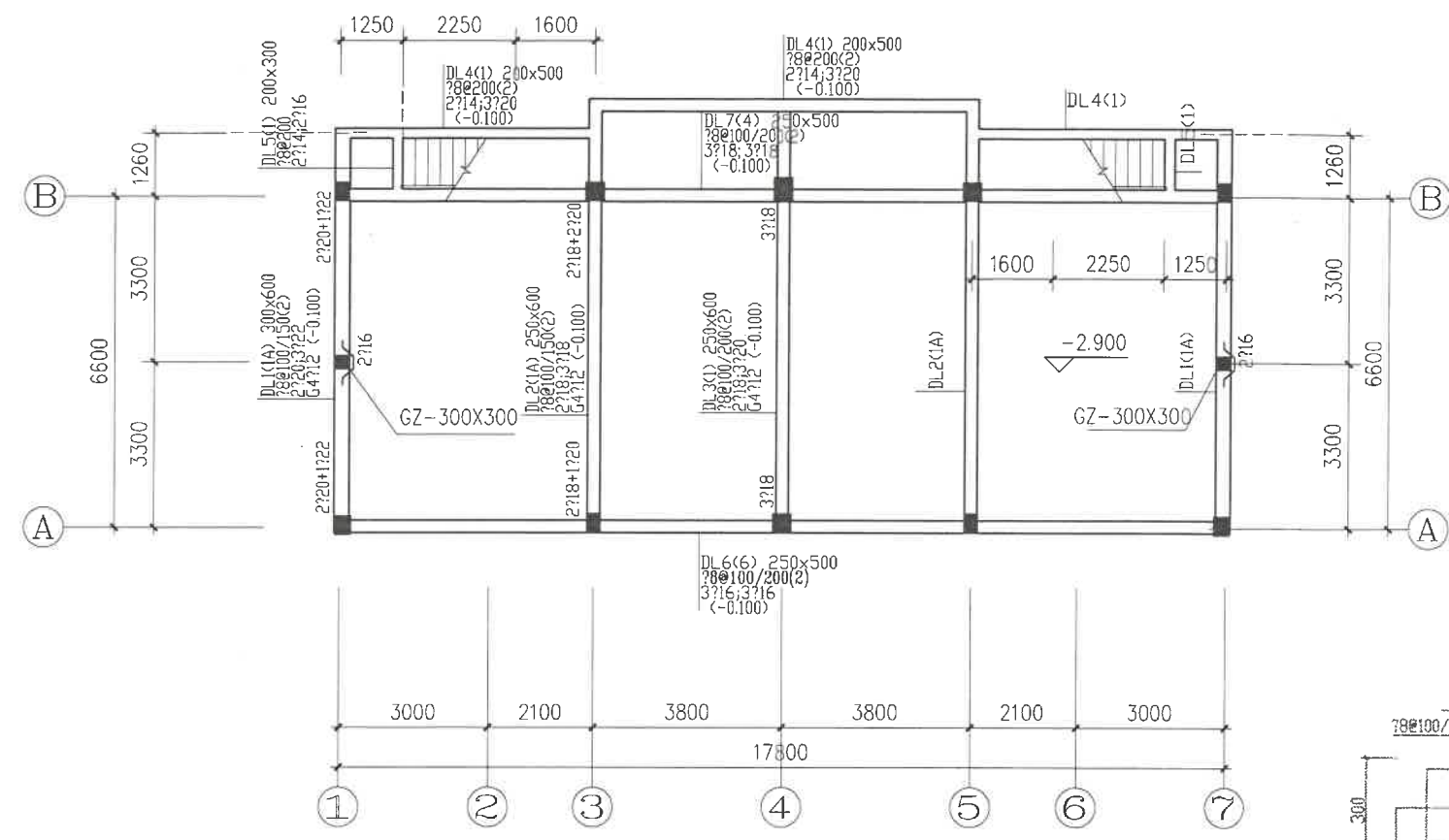
沙县区翠绿山庄二区  
64号、65号别墅

建设单位:

审定	张景	张景
工程负责人	张景	张景
专业负责人	张善军	张善军
审核	张久桂	张久桂
校对	张久桂	张久桂
设计	张善军	张善军
制图	张善军	张善军

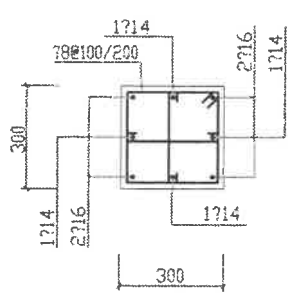
图名:  
地下室平面图  
地下室地梁平面图

工程编号	
图别	建筑
图号	02
日期	2021.11

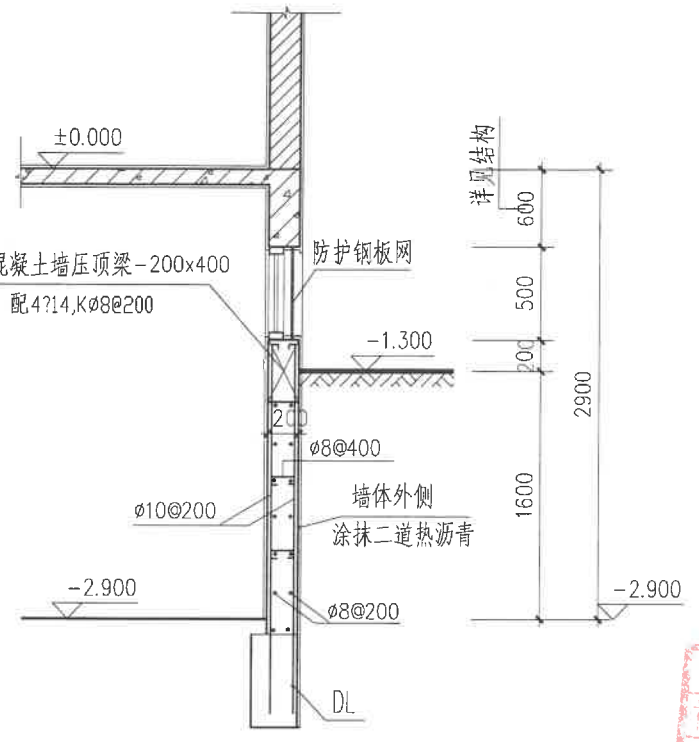


地下室地梁平面图 1:100 -2.900

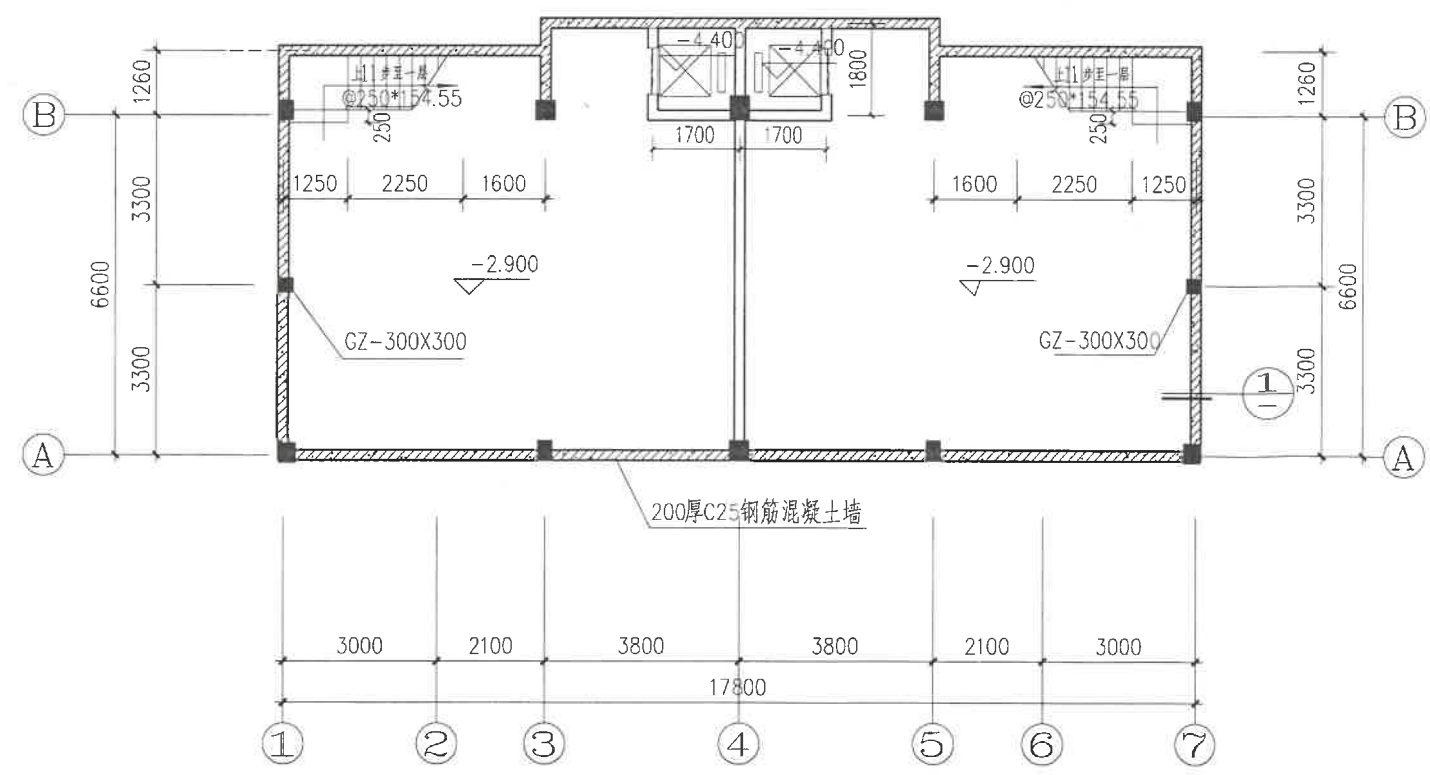
注: 主次梁相交处, 主梁均设 6#(2) 加密箍筋。  
 地梁混凝土强度等级: C25  
 其它未说明的, 均同原设计结构总说明;



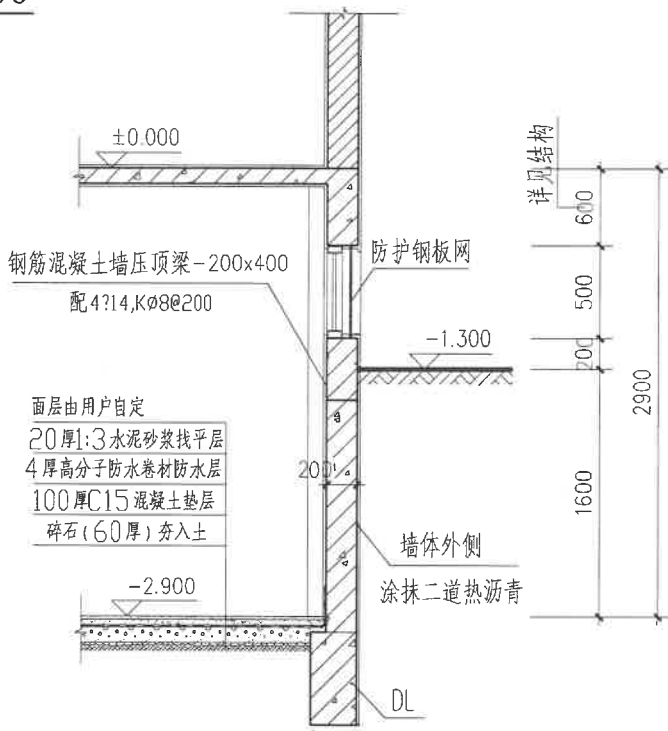
GZ-300X300



钢筋混凝土墙配筋

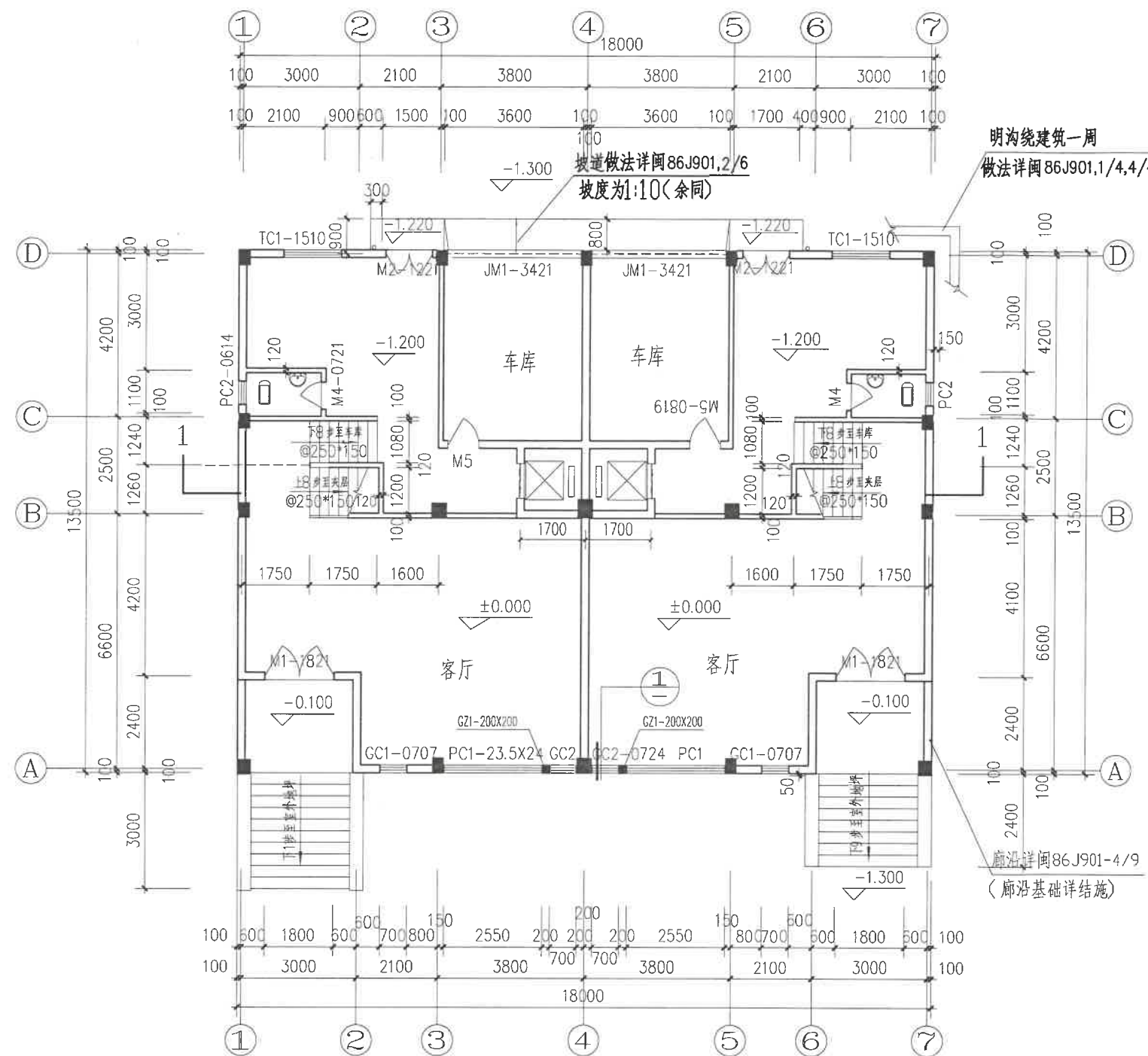


地下室平面图 1:100



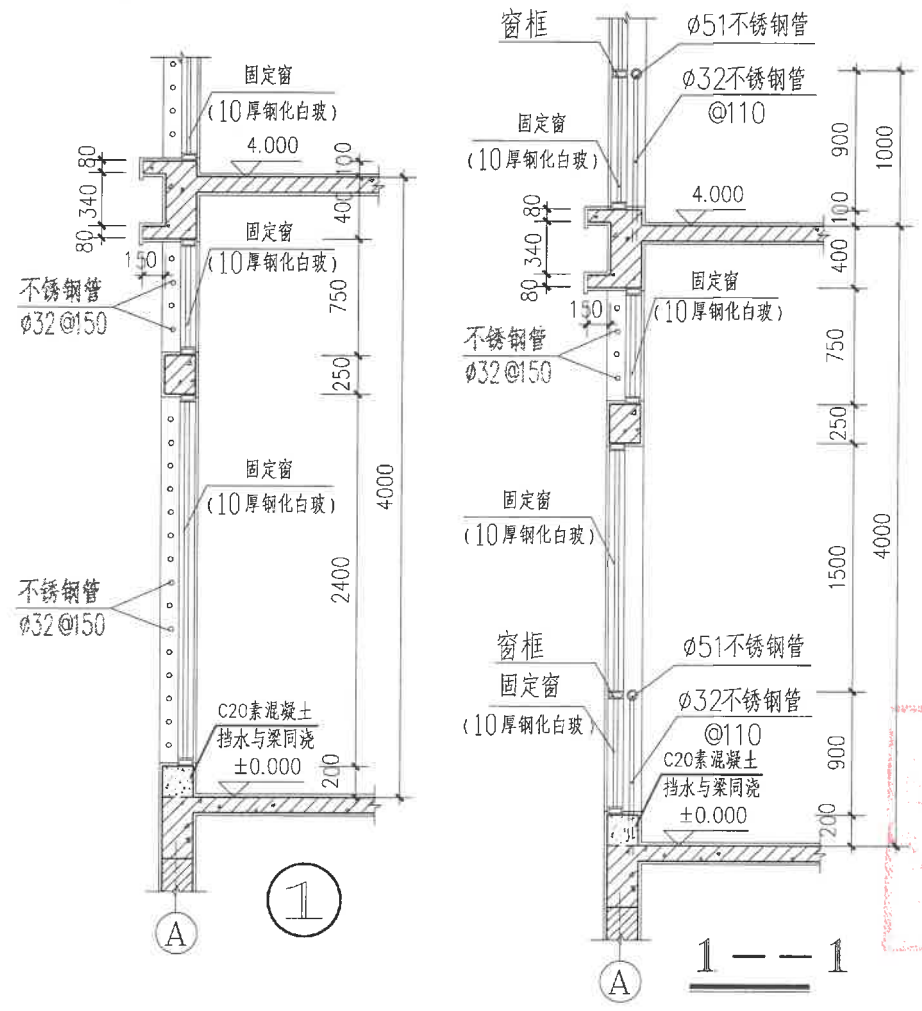
注: 防水层周边上翻 > 300.

日期	
姓名	
专业	给排水
姓名	
专业	电气
姓名	
专业	结构



**底层平面图** 1:100

- 附注说明:
1. 框架填充墙除注明120外均为190厚;
  2. 门垛尺寸未注明的均为100,靠柱时同柱一起浇成素混凝土门垛;
  3. 图中除注明者外,墙轴线均居中;
  4. 图中钢筋混凝土柱,除注明断面尺寸及定位尺寸者外,均详见结施图;
  5. 窗位置除注明外均居开间中间布置;
  6. 除注明标高外,卫生间、空调位、阳台均比相应楼面低50;



**沙县境景**  
建筑设计有限公司

- 注意事项**
1. 此图板之设计,未经设计者书面批准,任何部分不得复印
  2. 用图板上标明之尺寸,不可按比例量度图板,所有尺寸和原有工程有关者,必需在地盘量准
  3. 与此图板相关之其他图板及文件,如发现互相矛盾时,承建商有责任及时通知设计者

施工图审查批准单位:  
施工图审查批准书证号:  
图纸专用章:  
省工程勘察设计图纸专用章  
境景建筑设计有限公司  
范围: 建筑工程  
注册建筑师执业章:  
注册结构师执业章:

工程名称:  
**沙县区翠绿山庄二区  
64号、65号别墅**

建设单位:

审定	张景	
工程负责人	张景	
专业负责人	张善军	
审核	张久桂	
校对	张久桂	
设计	张善军	
制图	张善军	

图名:  
**底层平面图**

工程编号	
图别	建施
图号	03
日期	2021.11



日期	
姓名	
专业	给排水
日期	
姓名	
专业	结构

# 沙县境景 建筑设计有限公司

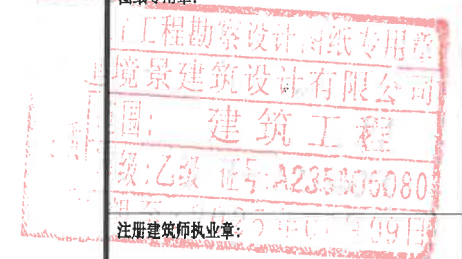
## 注意事项

1. 此图设计, 未经设计者书面批准, 任何部分不得复印
2. 用图板上标明之尺寸, 不可按比例量度图纸, 所有尺寸和原有工程有关者, 必需在地盘量度核准
3. 与此图纸相关之其他图纸及文件, 如发现互相矛盾时, 承建商有责任及时通知设计者

施工图审查批准单位:

施工图审查批准书证号:

图纸专用章:



注册结构师执业章:

工程名称:

沙县区翠绿山庄二区  
64号、65号别墅

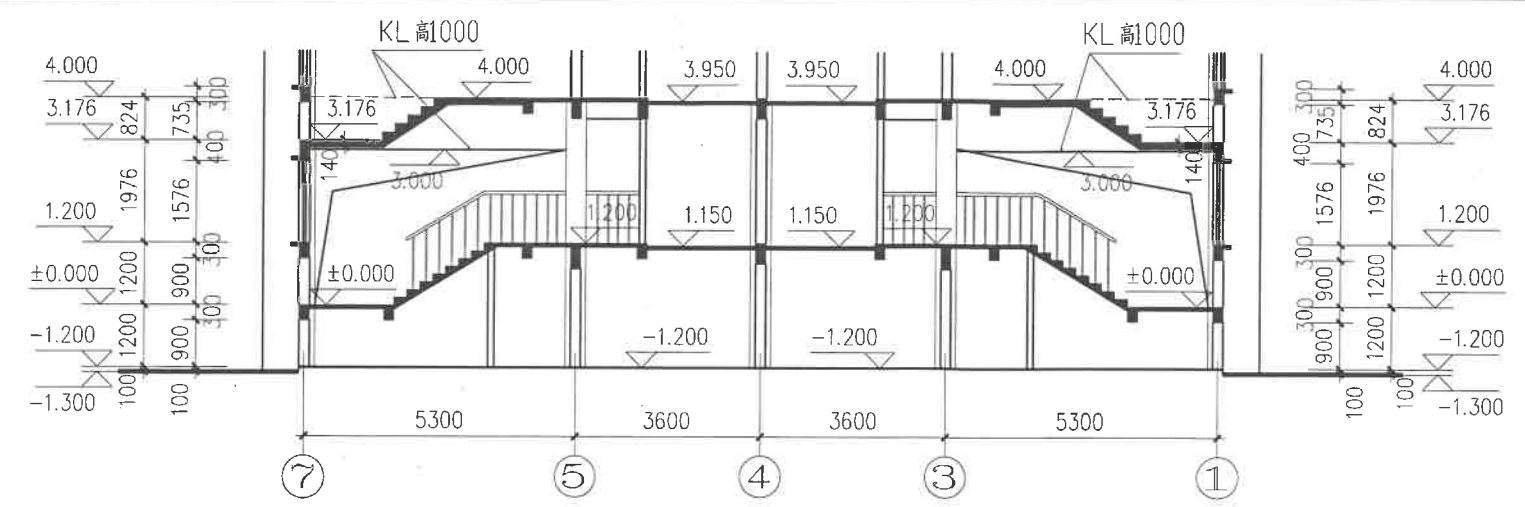
建设单位:

审定	张景	张景
工程负责人	张景	张景
专业负责人	张善军	张善军
审核	张久桂	张久桂
校对	张久桂	张久桂
设计	张善军	张善军
制图	张善军	张善军

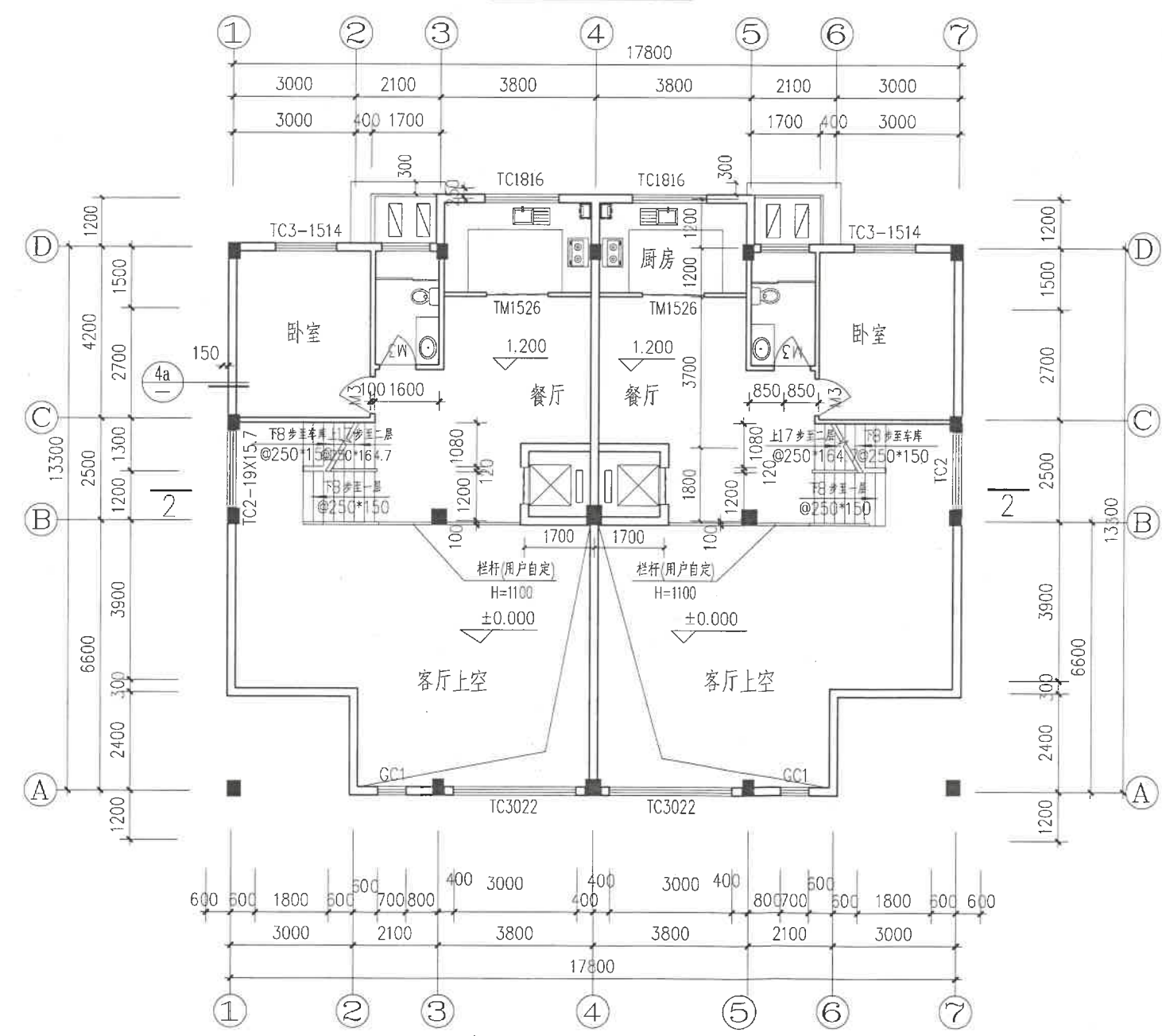
图名:

夹层平面图  
2-2剖面图

工程编号	
图别	建筑
图号	04
日期	2021.11



2-2剖面图 1:100



夹层平面图 1:100

注:说明同一层平面.

日期  
姓名  
专业  
姓名  
日期  
姓名  
专业

# 沙县境景 建筑设计有限公司

## 注意事项

1. 此图纸之设计, 未经设计者书面批准, 任何部分不得复印
2. 用图纸上标明之尺寸, 不可按比例量度图纸, 所有尺寸和原有工程有关者, 必需在地盘量度核准
3. 与此图纸相关之其他图纸及文件, 如发变更相矛盾时, 承建商有责任及时通知设计者

施工图审查批准单位:

施工图审查批准证书号:

图纸专用章:



注册结构师执业章:

工程名称:

沙县区翠绿山庄二区  
64号、65号别墅

建设单位:

审 定	张 景	
工程负责人	张 景	
专业负责人	张 善 军	
审 核	张 久 桂	
校 对	张 久 桂	
设 计	张 善 军	
制 图	张 善 军	

图 名:

二层平面图

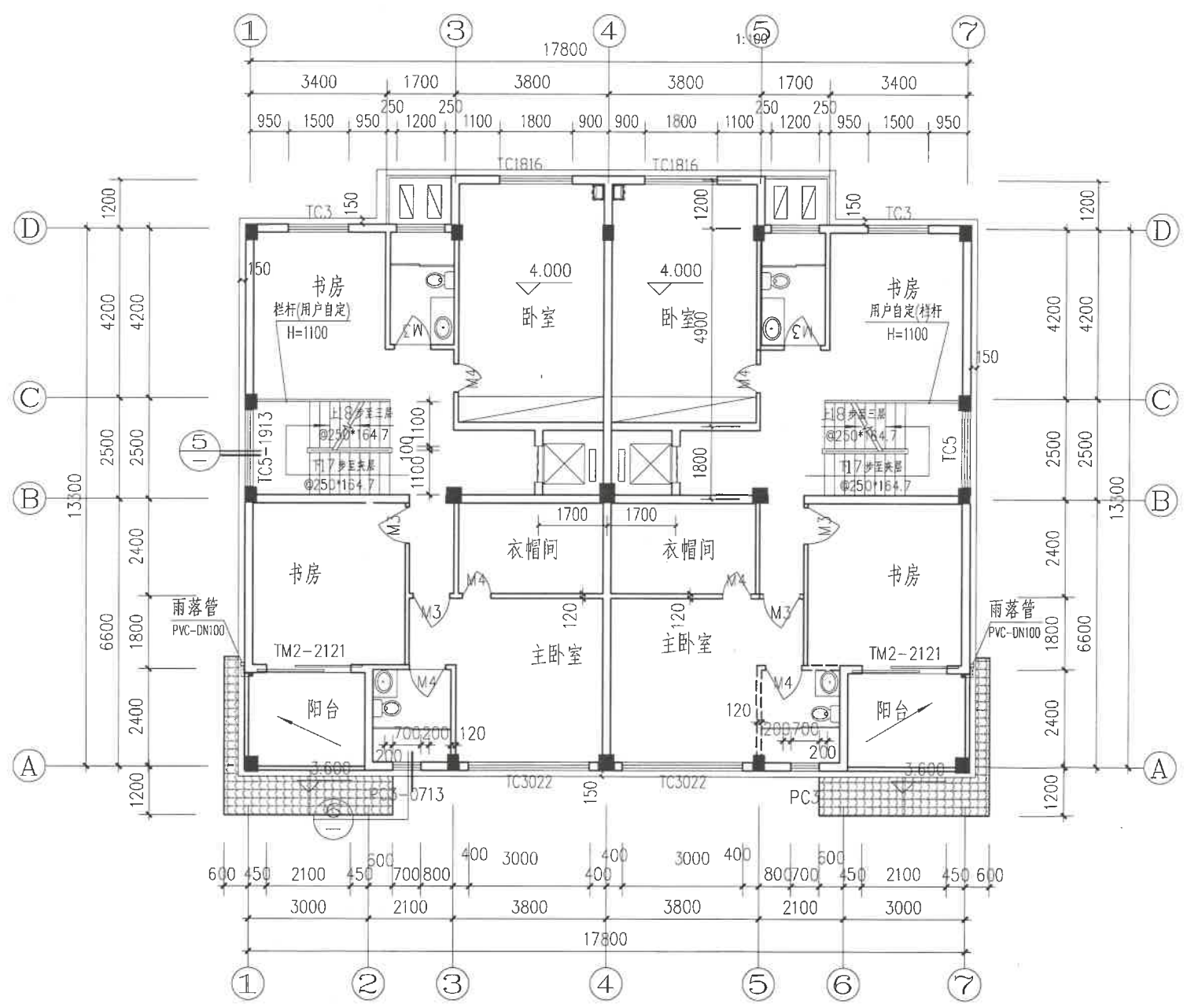
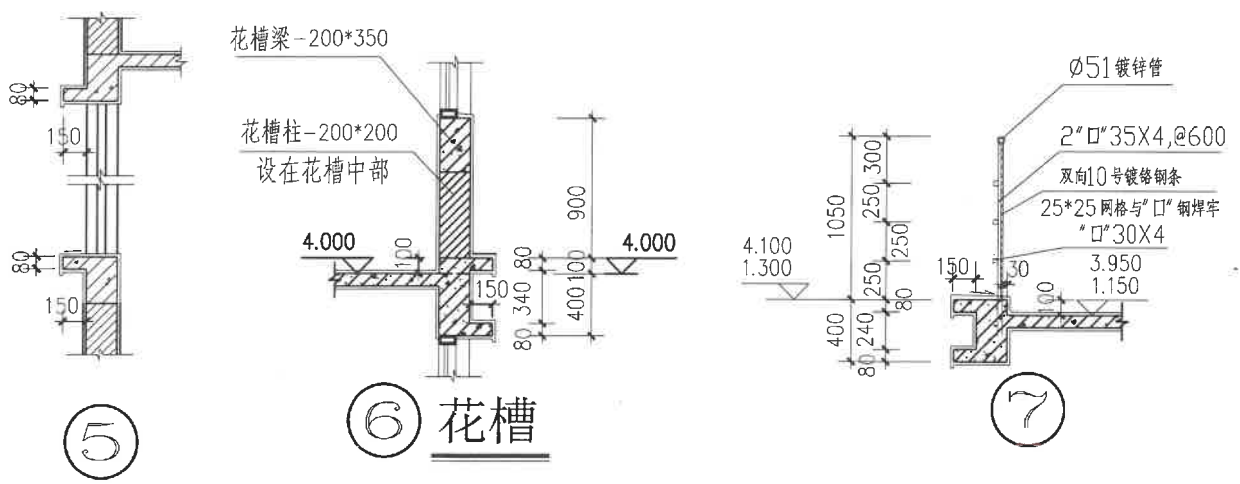
工程编号

图 别

图 号

日 期

建 施  
05  
2021.11



二层平面图 1:100  
注:说明同一层平面.



日期	
姓名	
专业	给排水
日期	
姓名	
专业	结构

# 沙县境景 建筑设计有限公司

- 注意事项**
1. 此图纸之设计, 未经设计者书面批准, 任何部分不得复印
  2. 用图纸上标明之尺寸, 不可按比例量度图纸, 所有尺寸和原有工程有关者, 必需在实地量度核准
  3. 与此图纸相关之其他图纸及文件, 如发现互相矛盾时, 承建商有责任及时通知设计者

施工图审查批准单位:  
施工图审查批准证书号:

图纸专用章:  
工程勘察设计图章专用章  
福建境景建筑设计有限公司  
范围: 建筑工程  
等级: 乙级  
注册建筑师执业章:  
有效期至: 2025-07-15

注册结构师执业章:

工程名称:

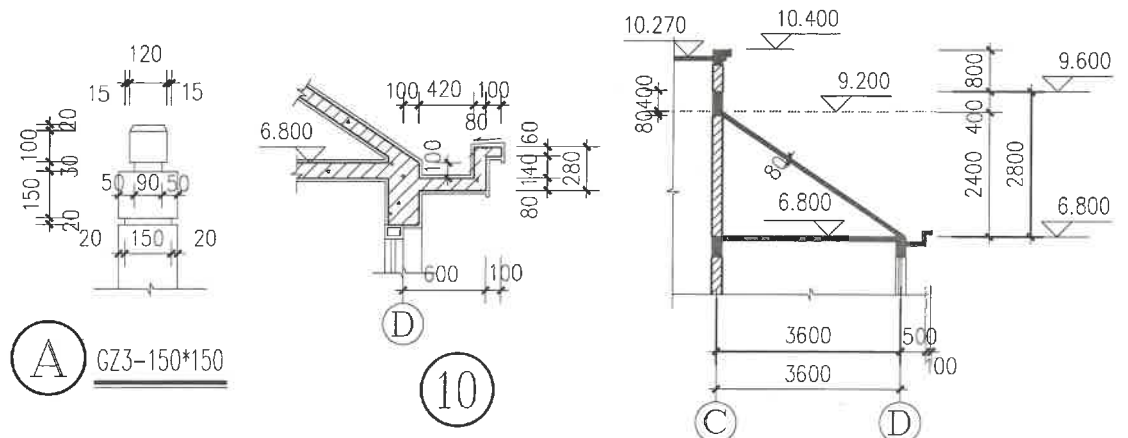
沙县区翠绿山庄二区  
64号、65号别墅

建设单位:

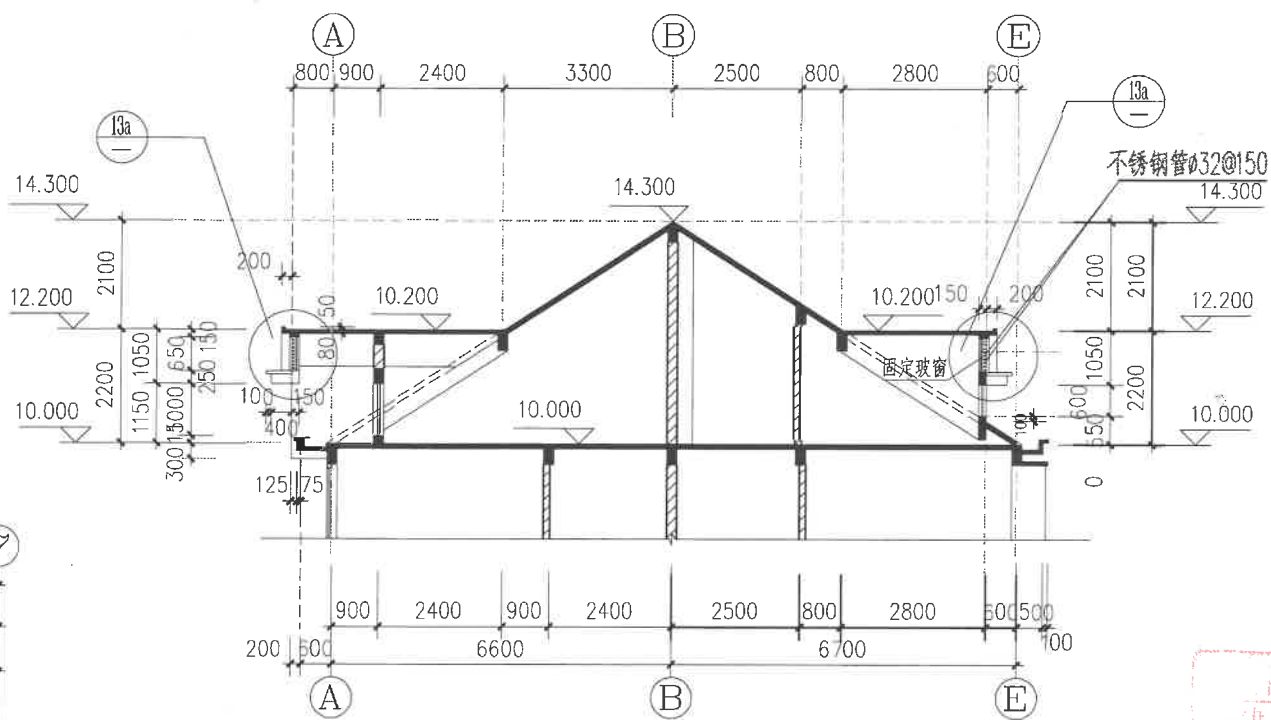
审定	张景	张景
工程负责人	张景	张景
专业负责人	张善军	张善军
审核	张久桂	张久桂
校对	张久桂	张久桂
设计	徐恩辉	徐恩辉
制图	徐恩辉	徐恩辉

图名: 三层平面图  
A-A剖面图 B-B剖面图

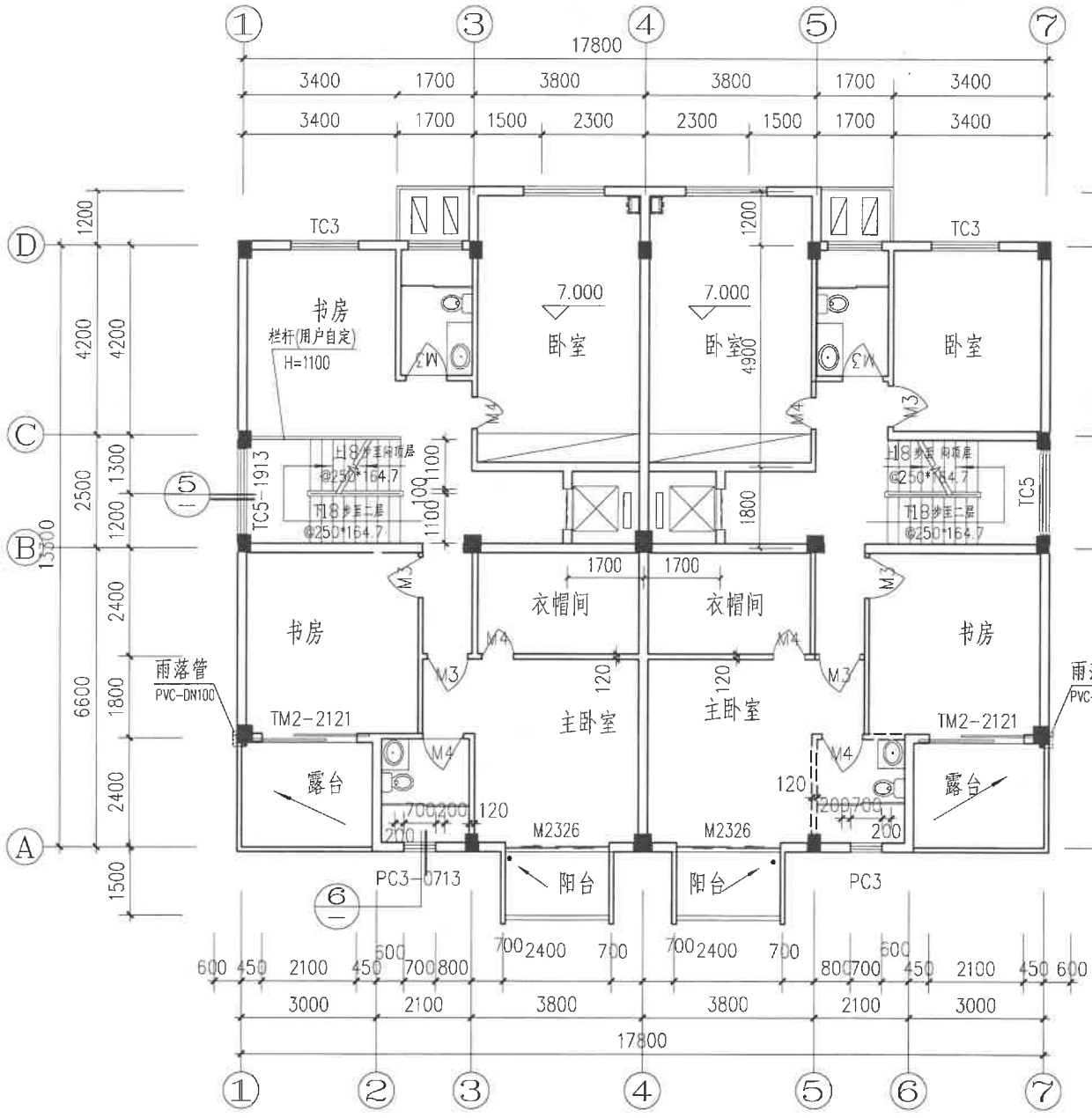
工程编号	
图别	建筑
图号	06
日期	2021.11



A-A剖面图 1:100

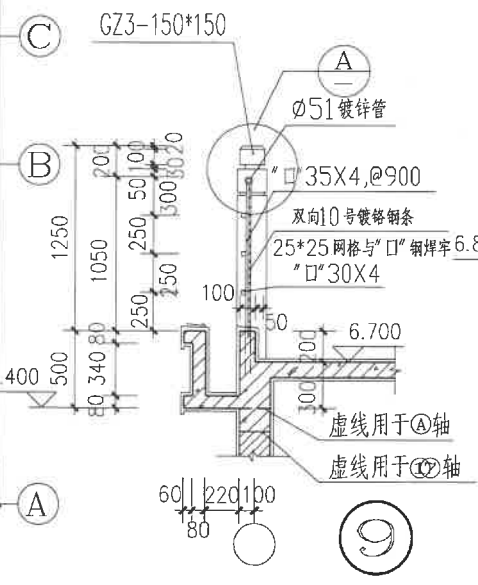


B-B剖面图 1:100

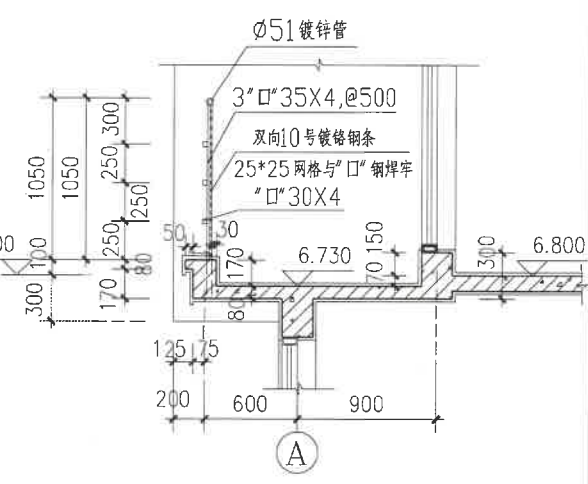


三层平面图 1:100

注: 说明同一层平面.



9



12

注: 所有铁件均刷防锈漆二度, 外刷黑色调和漆.

日期	
姓名	
专业	电气给排水
日期	
姓名	
专业	建筑结构

# 沙县境景 建筑设计有限公司

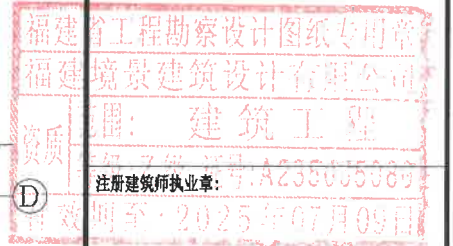
## 注意事项

1. 此图纸之设计, 未经设计者书面批准, 任何部分不得复印
2. 用图纸上标明之尺寸, 不可按比例量度图纸, 所有尺寸和原有工程有关者, 必需在地盘量度核准
3. 与此图相关之其他图纸及文件, 如发觉互相矛盾时, 承建商有责任及时通知设计者

施工图审查批准单位:

施工图审查批准证书号:

图纸专用章:



注册结构师执业章:

工程名称:

沙县区翠绿山庄二区  
64号、65号别墅

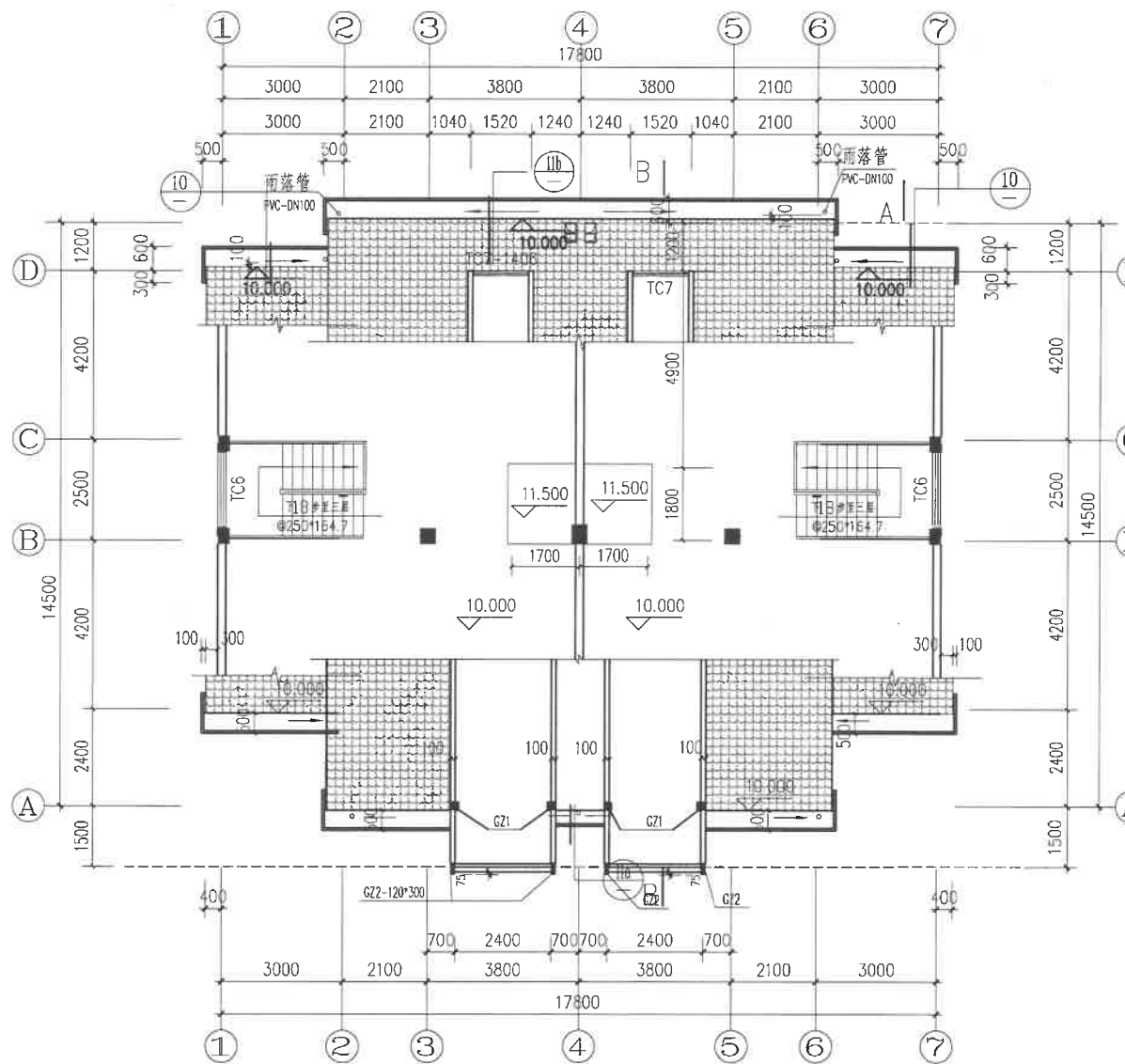
建设单位:

审定	张景	
工程负责人	张景	
专业负责人	张善军	
审核	张久桂	
校对	张久桂	
设计	徐恩辉	
制图	徐恩辉	

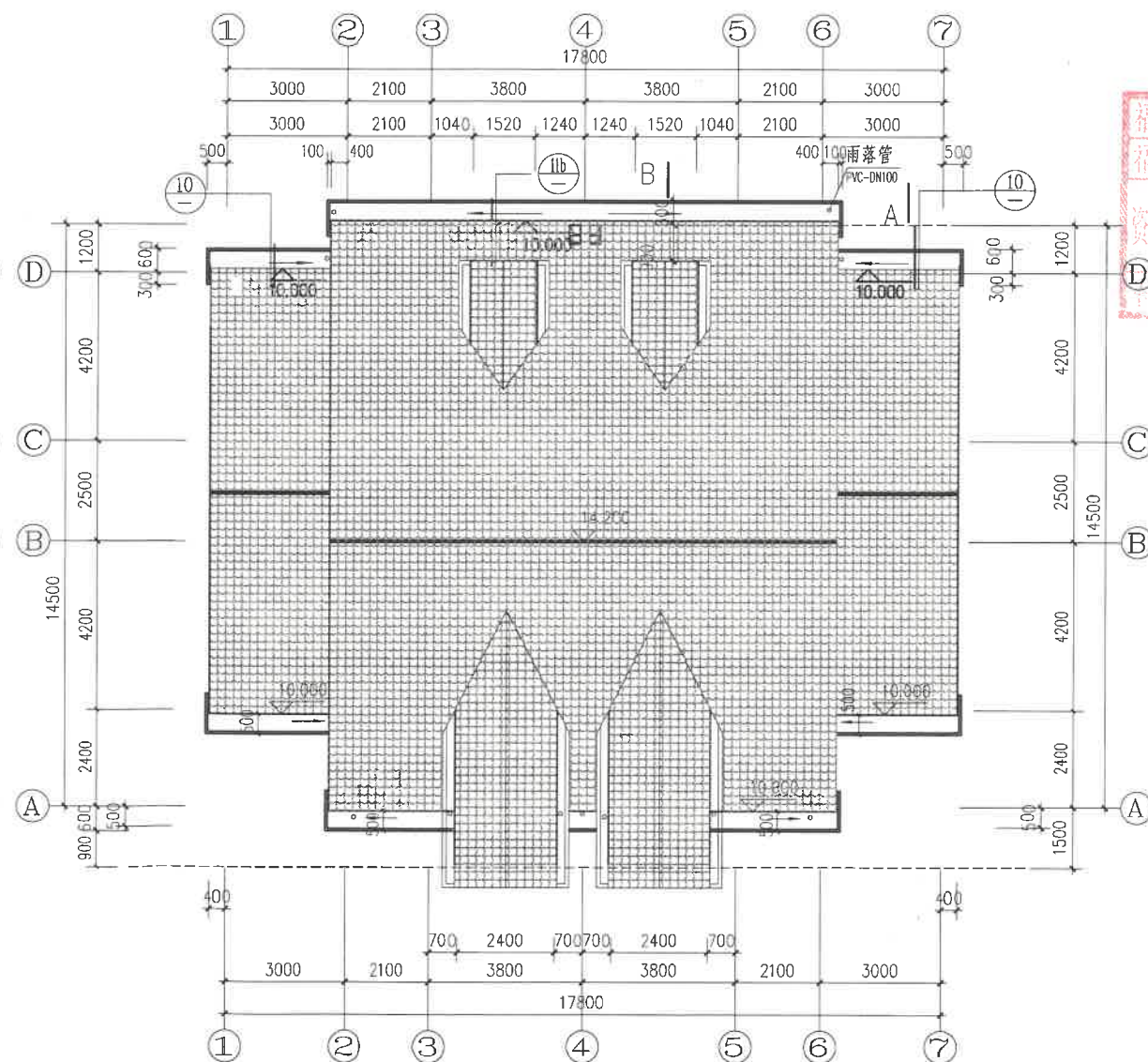
图名:

闷顶层平面图  
屋顶平面图

工程编号	
图别	建筑
图号	07
日期	2021.11



闷顶层平面图  
注:说明同一层平面.



屋顶平面图  
1:100



**沙县境景  
建筑设计有限公司**

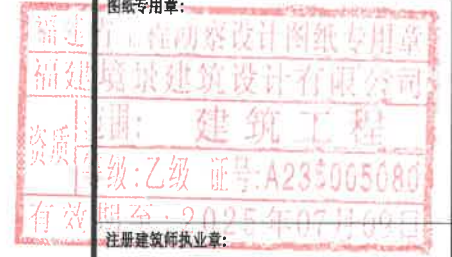
**注意事项**

1. 此图纸之设计, 未经设计者书面批准, 任何部分不得复印
2. 用图时上标明之尺寸, 不可按比例量度图样, 所有尺寸和原有工程有关者, 必需在地盘丈量核准
3. 与此图纸相关之其他图纸及文件, 如发现互相矛盾时, 承建商有责任及时通知设计者

施工图审查批准单位:

施工图审查批准证书号:

图纸专用章:



注册结构师执业章:

工程名称:

**沙县区翠绿山庄二区  
64号、65号别墅**

建设单位:

审定	张景	
工程负责人	张景	
专业负责人	张善军	
审核	张久桂	
校对	张久桂	
设计	徐恩辉	
制图	徐恩辉	

图名:

①-⑦立面图

工程编号

图别

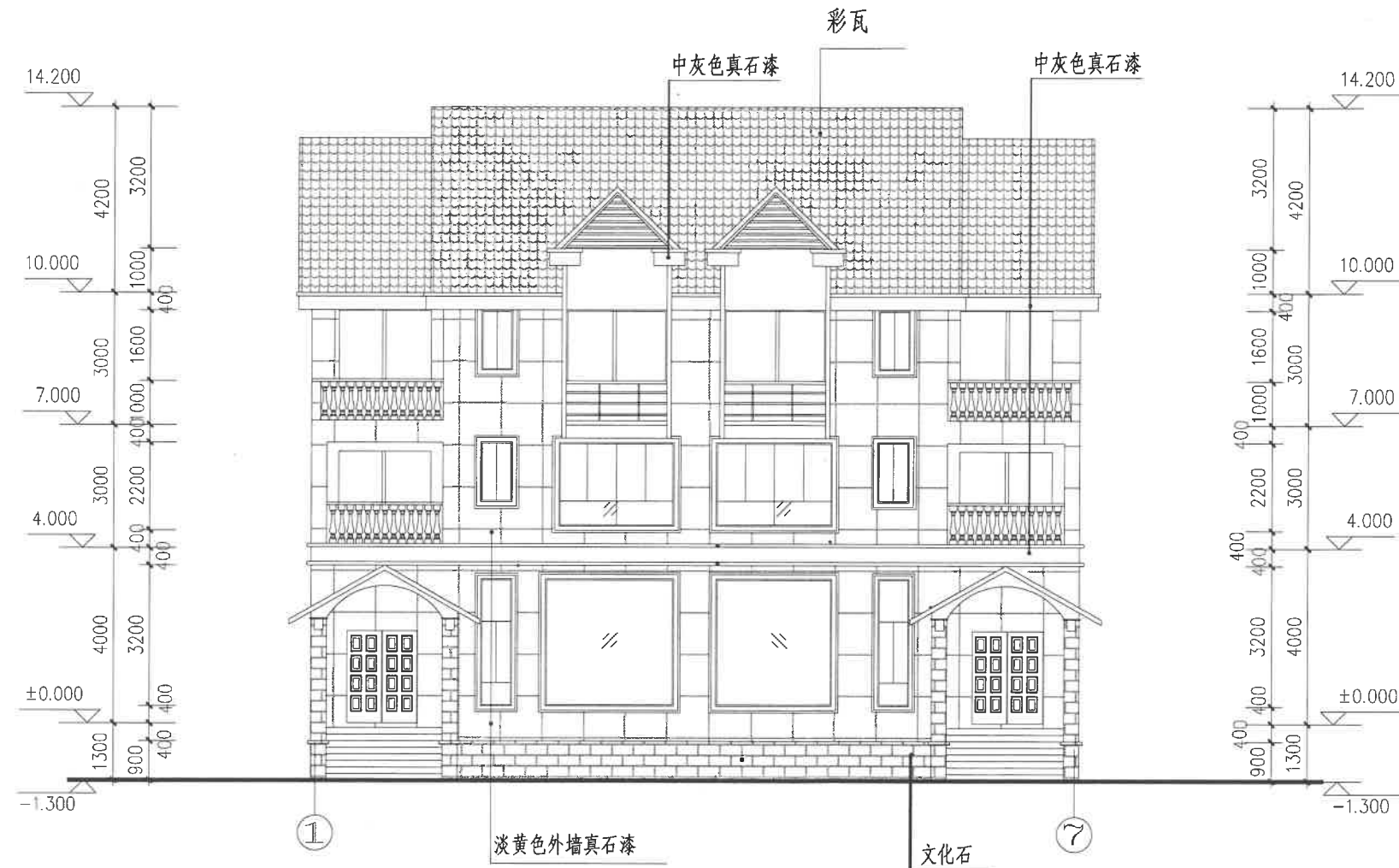
图号

日期

建筑

08

2021.11



①-⑦立面图  
1:100

日期  
姓名  
专业  
姓名  
日期  
姓名  
专业

# 沙县境景 建筑设计有限公司

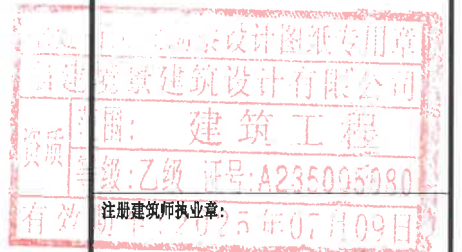
### 注意事项

1. 此图纸之设计, 未经设计者书面批准, 任何部分不得复印
2. 用图纸上标明之尺寸, 不可按比例量度图纸, 所有尺寸和原有工程有关者, 必需在地盘查量核准
3. 与此图纸相关之其他图纸及文件, 如发现互相矛盾时, 承建商有责任及时通知设计者

施工图审查批准单位:

施工图审查批准书证号:

图纸专用章:



注册结构师执业章:

工程名称:

沙县区翠绿山庄二区  
64号、65号别墅

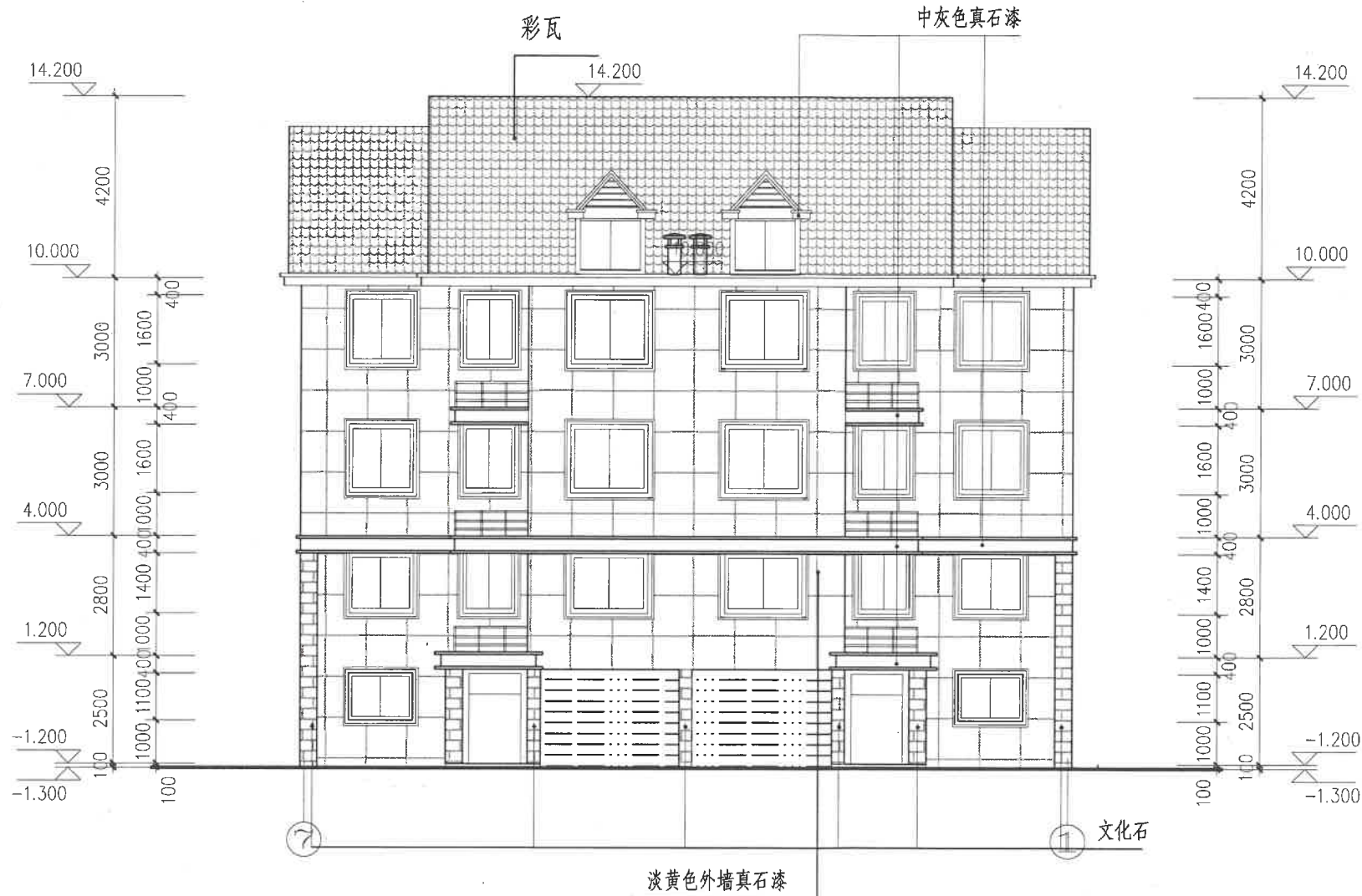
建设单位:

审 定	张 景	<i>[Signature]</i>
工程负责人	张 景	<i>[Signature]</i>
专业负责人	张 善 军	<i>[Signature]</i>
审 核	张 久 桂	<i>[Signature]</i>
校 对	张 久 桂	<i>[Signature]</i>
设 计	徐 恩 辉	<i>[Signature]</i>
制 图	徐 恩 辉	<i>[Signature]</i>

图 名:

⑦~①立面图

工程编号	
图 别	建 施
图 号	9
日 期	2021.11



⑦~①立面图  
1:100



日期  
姓名  
专业  
姓名  
专业  
姓名  
专业

# 沙县境景 建筑设计有限公司

- 注意事项**
1. 此图概之设计, 未经设计者书面批准, 任何部分不得复印
  2. 用图概上标明之尺寸, 不可按比例量度图概, 所有尺寸和原有工程有关者, 必需在地盘查量核准
  3. 与此图概相关之其他图概及文件, 如发现互相矛盾时, 承建商有责任及时通知设计者

施工图审查批准单位:  
施工图审查批准证书号:  
图纸专用章:



注册结构师执业章:

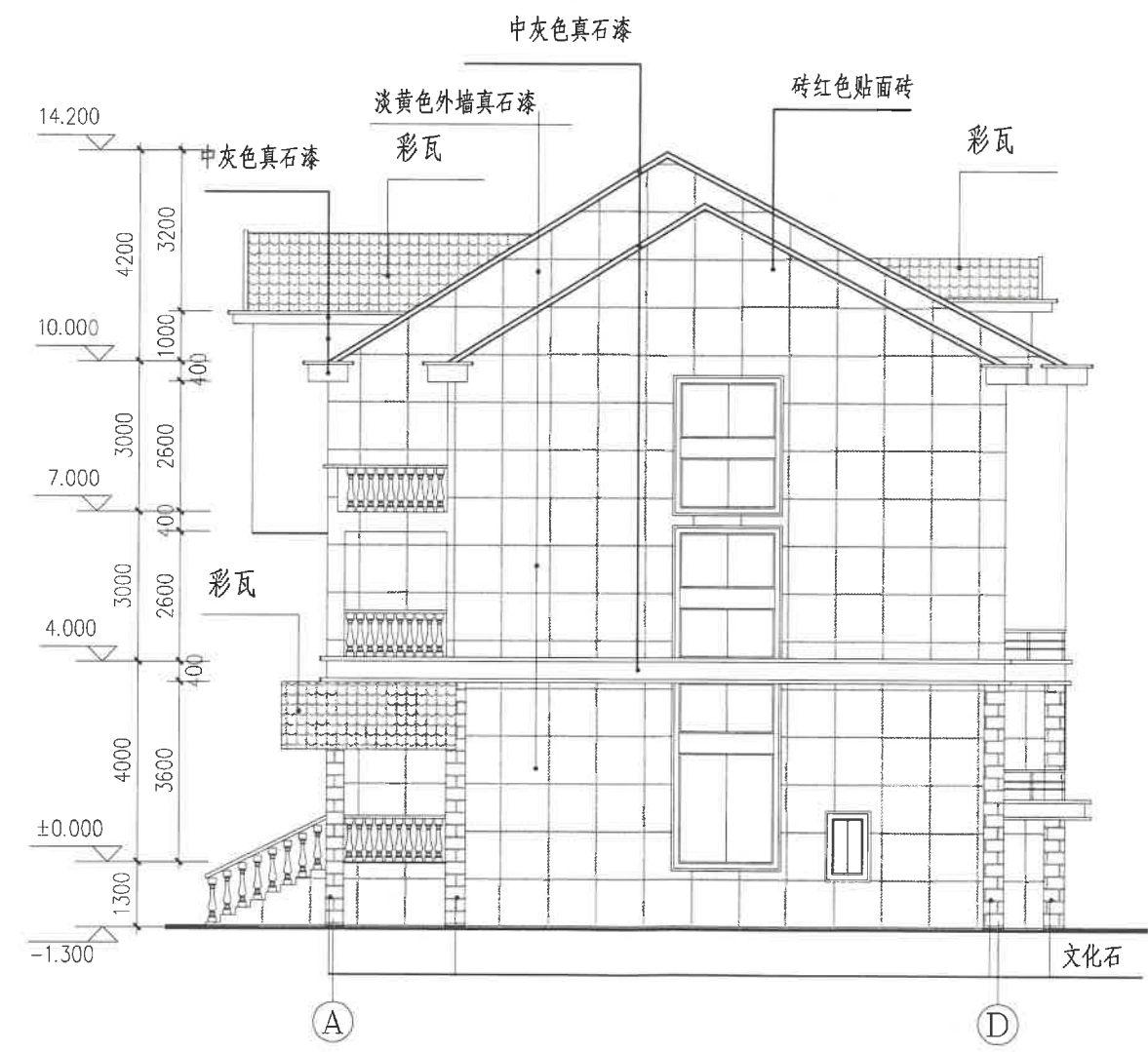
工程名称:  
**沙县区翠绿山庄二区  
64号、65号别墅**

建设单位:

审 定	张 景	<i>张景</i>
工程负责人	张 景	<i>张景</i>
专业负责人	张 善 军	<i>张善军</i>
审 核	张 久 桂	<i>张久桂</i>
校 对	张 久 桂	<i>张久桂</i>
设 计	徐 恩 辉	<i>徐恩辉</i>
制 图	徐 恩 辉	<i>徐恩辉</i>

图 名:  
**①~④立面图**

工程编号	
图 别	建 施
图 号	10
日 期	2021.11



**①~④立面图**  
1:100  
注: ④~①立面图同此;