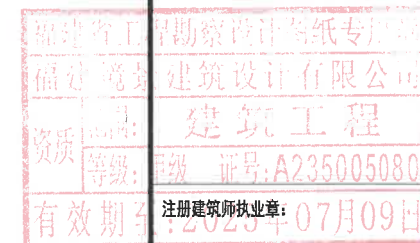


备注:

施工图审查批准单位:

施工图审查批准证书号:

图纸专用章:



注册工程师执业章:

工程名称:

罗家巷(陈寿生)民宅修缮

建设单位:

审定	张善军	
工程负责人	张绳景	
专业负责人	张绳景	
审核	郑功农	
校对	张善军	
设计	徐恩辉	
制图	徐恩辉	

图名:

一层平面图  
二层平面图

工程编号

图别

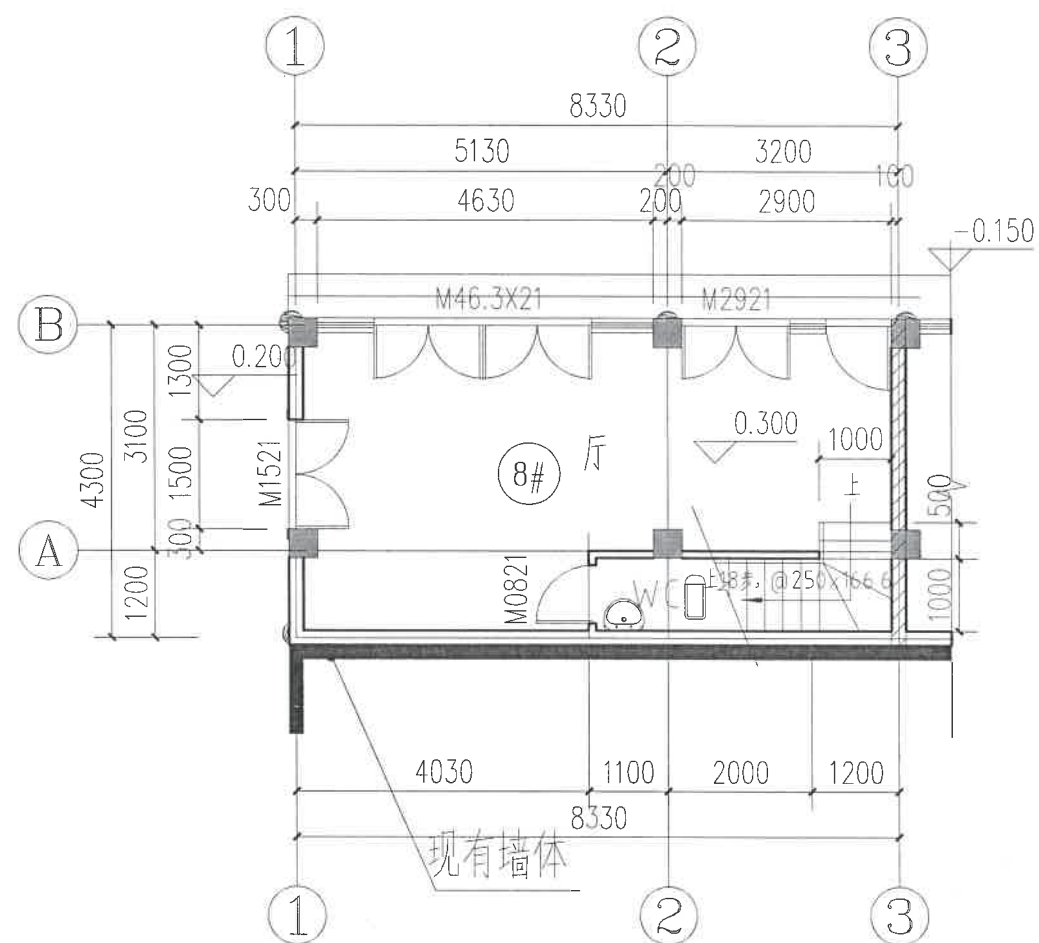
图号

日期

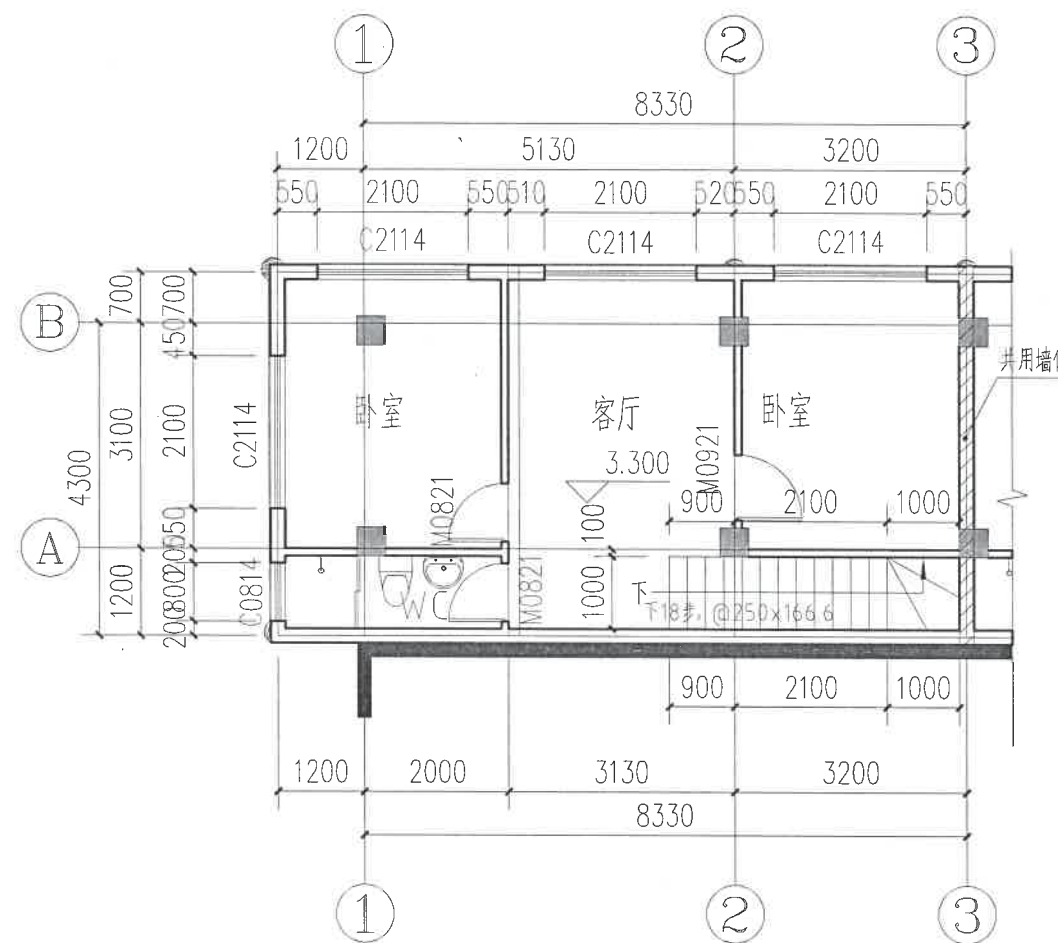
建筑

01

2021.07

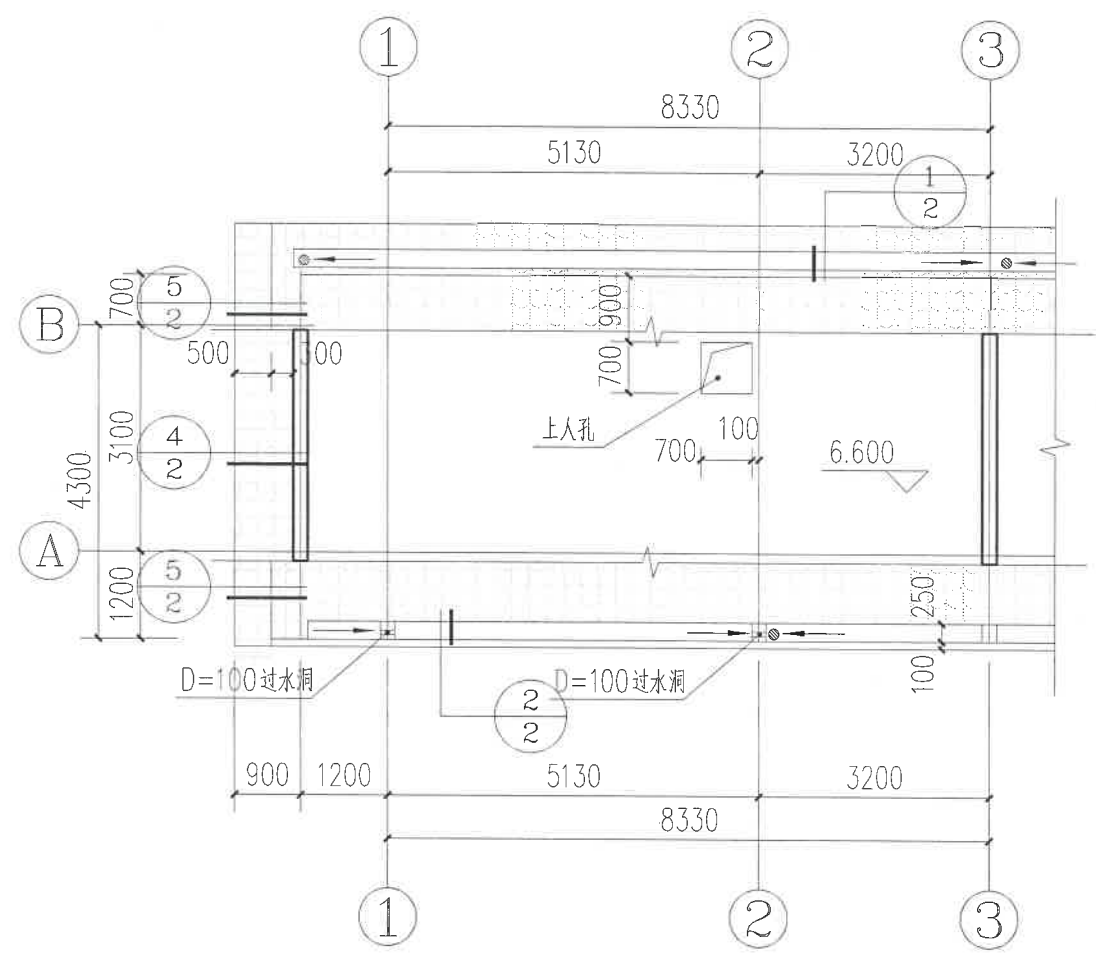


一层平面图 1:100

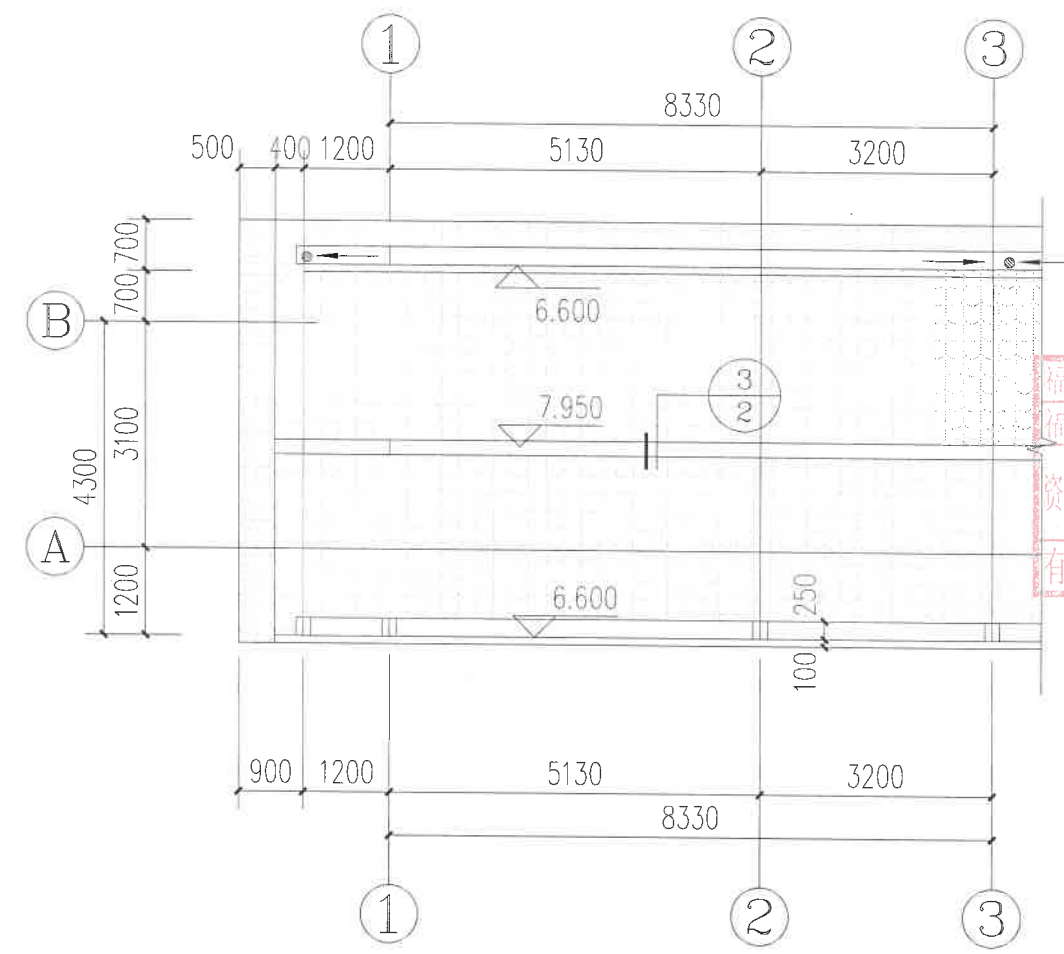


二层平面图 1:100

栋号	占地面积 (平方米)	建筑面积 (平方米)
8#	38.29 <del>40.09</del>	88.01 <del>92.63</del>



闷顶层平面图 1:100



屋顶平面图 1:100

福建省工程勘察设计院  
福建境景建筑设计有限公司  
资质等级: 建筑工程  
注册证书号: A235005080  
有效期至: 2025年07月09日

备注:  
施工图审查批准单位:  
施工图审查批准书证号:

注册工程师执业章:  
工程名称:  
罗家巷(陈寿生)民宅修缮

建设单位:

审定	张善军	
工程负责人	张绳景	
专业负责人	张绳景	
审核	郑功农	
校对	张善军	
设计	徐恩辉	
制图	徐恩辉	

图名:  
闷顶层平面图  
屋顶平面图

工程编号	
图别	建施
图号	01
日期	2021.07

备注：  
施工图审查批准单位：  
施工图审查批准书证号：  
图纸专用章：

福建省工程勘察设计图纸专用章  
福建境景建筑设计有限公司  
资质等级：甲级 证号：A235005080  
有效期至：2021年07月09日

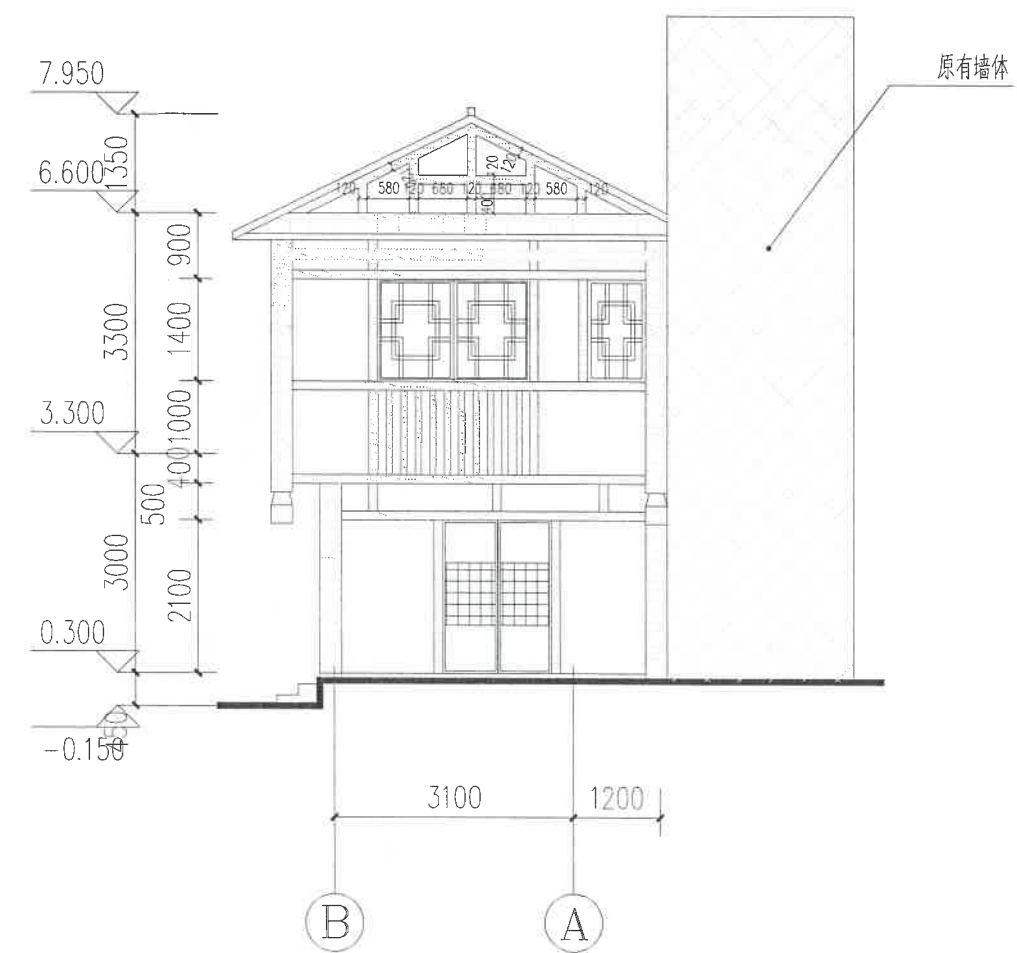
注册工程师执业章：  
工程名称：  
**罗家巷(陈寿生)民宅修缮**

建设单位：

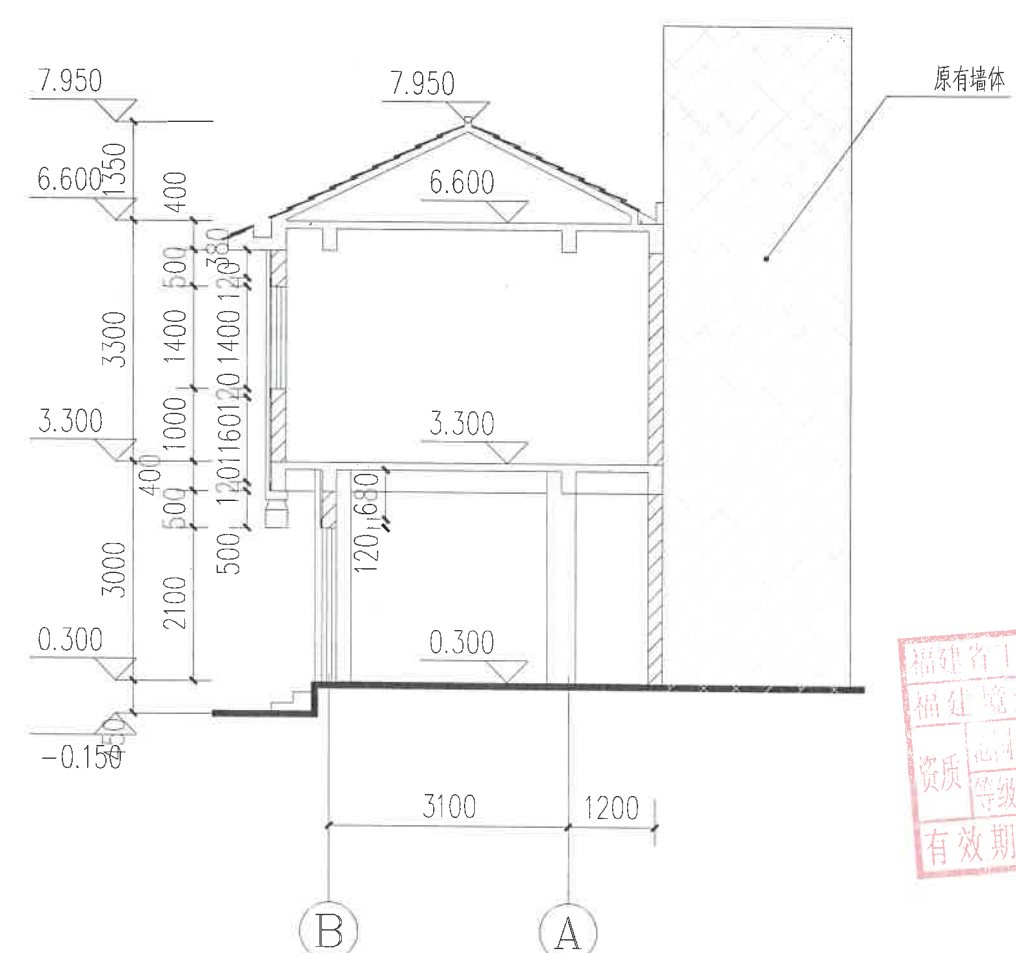
审定	张善军	
工程负责人	张绳景	
专业负责人	张绳景	
审核	郑功农	
校对	张善军	
设计	徐恩辉	
制图	徐恩辉	

图名：  
③-①立面图  
B-A立面图  
1-1剖立面图

工程编号	
图别	建施
图号	01
日期	2021.07



B-A立面图



1-1剖立面图 1:100

- 立面材料饰面：
- 白色外墙漆
  - 外贴实木或圆木，刷木质漆
  - 深灰色陶瓷瓦
  - 灰色外墙涂料



③-①立面图 1:100